

IH180 | IH240 | IH280

# Laveuse-essoreuse aseptique

## CARACTÉRISTIQUES

- Autonome, essorage élevé
- Armoire, tambour et cuve en acier inoxydable
- Bac à savon breveté
- Accès facile à toutes les pièces importantes
- Large ouverture de la porte facilitant le chargement et le déchargement du linge
- Positionnement automatique de la porte
- Golden Lock - mécanisme breveté de verrouillage de la porte intérieure
- Large vanne de vidange (Ø 76 mm)
- Smart Drum : Action mécanique supplémentaire grâce à la forme en cascade de la surface

## OPTIONS

- Connexion rapide des produits liquides
- Kit de récupération d'eau et robinet à échantillon
- Deuxième affichage du côté propre
- Version chauffage vapeur
- Signalisation supplémentaire de fin de cycle
- Vidange latérale
- Système de basculement : Aide au chargement et déchargement
- 3ème entrée d'eau

## OPTIONS DE CONTRÔLE

- Evolis / Evolis Elite - cycles entièrement programmables et personnalisables écran tactile 7 "
- Écran convivial avec instructions d'utilisation intégrées à la commande
- Un contenu de contrôle complet disponible en 34 langues
- Aries / Aries Elite – commande entièrement programmable avec 20 programmes pré-réglés et une mémoire allant jusqu'à 99.



### COMMANDE TACTILE DISPONIBLE

Commande tactile multilingue et conviviale de 7 pouces



### PLATEFORME BASÉE SUR LE CLOUD

pour contrôler facilement votre linge partout et à tout moment

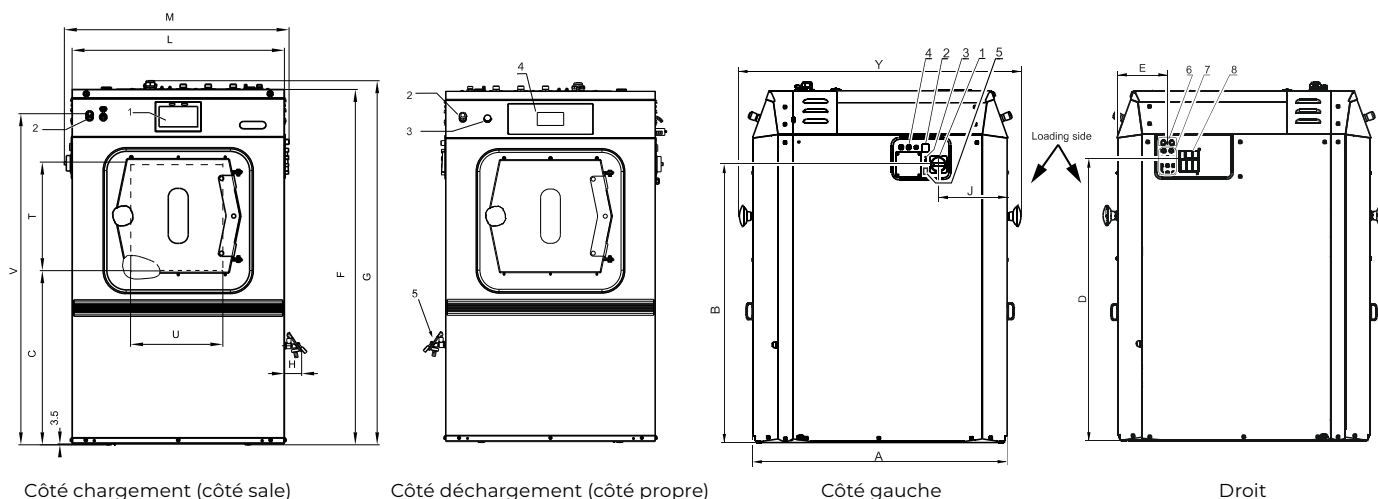


### SYSTÈME DE PESAGE AUTOMATIQUE

Adapte automatiquement la quantité d'eau et de détergent à la charge

		IH180	IH240	IH280
<b>TAMBOUR</b>				
Capacité 1:9	kg (lb)	20(44)	27(60)	31(68)
Capacité 1:10	kg (lb)	18(40)	24(53)	28(62)
Volume	litres	180	240	280
Diamètre	mm	750	750	750
<b>VITESSE DE ROTATION</b>				
Lavage	tr/min	42	42	42
Essorage	tr/min	939	939	914
<b>FACTEUR G</b>		370	370	350
<b>CHAUFFAGE</b>				
Électrique	kW	12 - 18	18	21,9
Vapeur	bar	3 - 8	3 - 8	3 - 8
Sans chauffage (eau chaude)	°C	90	90	90
Niveau acoustique	dB (A)	< 67	< 68	< 70
Connexions eau	Pouce	3 x 3/4"	3 x 3/4"	3 x 3/4"
Pression eau admissible	kPa	100-600	100-600	100-600
Pression eau recyclage	kPa	300-500	300-500	300-500
Débit arrivée eau	l/min	20	20	20
Vanne de vidange	ext. Ø mm	76	76	76
Débit évacuation eau avec vanne de vidange	l/min	210	210	210
Connexion vapeur	Pouce	1/2"	1/2"	1/2"
Pression vapeur admissible	kPa	100-800	100-800	100-800
<b>DIMENSIONS HORS TOUT</b>				
Taille H×L×P	mm	1455×900×1145	1455×1020×1145	1455×1130×1145
Poids net	kg	430	460	490
<b>DONNÉES DE TRANSPORT</b>				
Emballé HxLxP	mm	1610×1010×1235	1610×1130×1235	1610×1240×1235
Poids brut	kg	485	515	550

	A	B	C	D	E	F	G	J	L	M	T	U	V	Y
<b>IH180</b>	1025	1127	655	1150	202	1423	1455	277	850	900	312	376	1325	1145
<b>IH240</b>	1025	1127	675	1150	202	1423	1455	277	850	1020	312	496	1325	1145
<b>IH280</b>	1025	1127	670	1150	202	1423	1455	277	850	1130	312	496	1325	1145
							H			L				P



1. Interrupteur principal
2. Chauffage interrupteur inverseur (électrique chauffage, vapeur chauffage), (sur demande)
3. Port USB, (sur demande)
4. Fusibles
5. Connexion de programmation PC (sur demande)
6. Entrée de l'eau provenant du recyclage (diamètre externe (mm) 0.75 in. [19mm] )
7. Évacuation d'air

IMB360 | IMB500 | IMB700



# Laveuse-essoreuse aseptique

## CARACTÉRISTIQUES

- Autonome, essorage élevé
- Dessus, tambour et cuve en acier inoxydable et façade et panneau latéral anthracite
- Bac à savon breveté
- Moteur à fréquence contrôlée
- Perforation des augets pour un meilleur résultat de lavage et une faible consommation d'eau.
- Accès immédiat à l'avant des principaux composants
- Large Ouverture de la porte facilitant le chargement et le déchargement du linge
- Golden lock - mécanisme breveté de verrouillage de la porte intérieure
- Smart Drum : Action mécanique supplémentaire grâce à la forme en cascade de la surface
- Large Vanne de vidanges (2 x Ø 76 mm)

## OPTIONS

- Connexion rapide des produits liquides
- Kit de récupération d'eau et robinet à échantillon
- Version chauffage vapeur
- Isolation pour la réduction de l'énergie, de la chaleur et du bruit
- Version sans bac à a savon
- Vanne de vidange pour eau recyclée
- Arrivée d'eau pneumatique
- Deuxième affichage(coté propre)
- Visualisation supplémentaire de la fin du cycle (lumière orange + signal)
- Système de basculement : aide au chargement et déchargement

## OPTIONS DE CONTRÔLE

- Evolis / Evolis Elite - cycles entièrement programmables et personnalisables écran tactile 7 "
- Écran convivial avec instructions d'utilisation intégrées à la commande
- Un contenu de contrôle complet disponible en 34 langues
- Aries / Aries Elite – commande entièrement programmable avec 20 programmes pré-réglés et une mémoire allant jusqu'à 99.



### COMMANDE TACTILE DISPONIBLE

Commande tactile multilingue et conviviale de 7 pouces



### PLATEFORME BASÉE SUR LE CLOUD

pour contrôler facilement votre linge partout et à tout moment

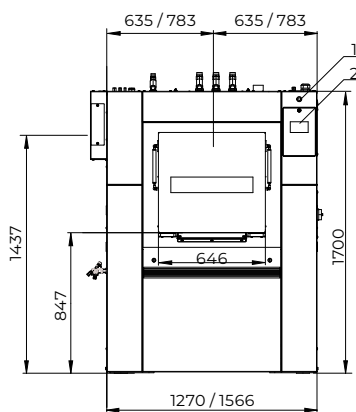


### SYSTÈME DE PESAGE AUTOMATIQUE

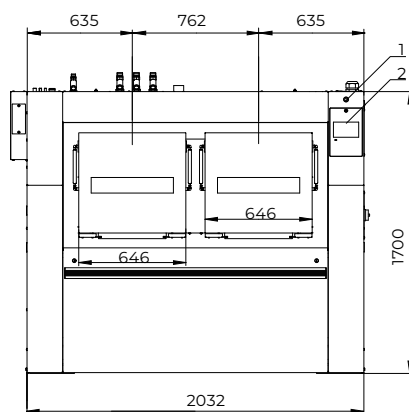
Adapte automatiquement la quantité d'eau et de détergent en fonction de la charge

		IMB360	IMB500	IMB700
<b>TAMBOUR</b>				
Capacité 1:9	kg (lb)	40 (88)	55,5 (122)	78 (172)
Capacité 1:10	kg (lb)	36 (79)	50 (110)	70 (154)
Volume	litres	360	500	700
Diamètre	mm	775	775	775
Profondeur	mm	764	1060	2 x 742
<b>VITESSE DE ROTATION</b>				
Lavage	tr/min	41	41	41
Essorage	tr/min	900	900	900
<b>FACTEUR G</b>				
		350	350	350
<b>CHAUFFAGE</b>				
Électrique	kW	36	48	60
Vapeur	bar	1 - 8	1 - 8	1 - 8
Sans chauffage (eau chaude)	°C	90	90	90
Niveau acoustique	dB (A)	< 68	< 69,9	< 69
Connexions eau	Pouce	3x1"	3x1"	3x1"
Pression eau admissible	kPa	100-600	100-600	100-600
Pression eau recyclage	kPa	300-500	300-500	300-500
Débit arrivée eau	l/min	20	20	20
Vanne de vidange	ext. Ø mm	76	76	76
Débit évacuation eau avec vanne de vidange	l/min	2 x 210	2 x 210	2 x 210
Connexion vapeur	Pouce	3/4"	3/4"	3/4"
Pression vapeur admissible	kPa	100-800	100-800	100-800
<b>DIMENSIONS HORS TOUT</b>				
Taille HxLxP	mm	1700 x 1270 x 980	1700 x 1566 x 980	1700 x 2032 x 980
Poids net	kg	960	1130	1310
<b>DONNÉES DE TRANSPORT</b>				
Emballé HxLxP	mm	2005x1530x1255	2005x1830x1255	2005x2290x1255
Poids brut	kg	1090	1280	1470

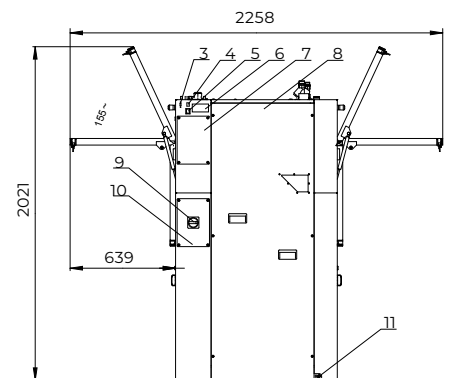
36 / 50 kg



70 kg



36, 50, 70 kg



- |  |   |
|--|---|
| 1. Bouton arrêt d'urgence                            | 7. Signaux électriques savon liquide                  |
| 2. Panneau de contrôle                               | 8. Composants électriques avec variateur de fréquence |
| 3. Port USB  | 9. Variateur couverture                               |
| 4. Connexion de programmation PC : Vapeur/Électrique | 10. Interrupteur principal Couverture                 |
| 5. Chauffage   | 11. Interrupteur principal                            |
| 6. Plaque de série                                   | 12. Borne d'équipotentialité                          |