

IA180 | IA240 | IA280

Laveuse-essoreuse à cuve fixe

CARACTÉRISTIQUES

- Montage rigide, essorage normal, facteur jusqu'à 100G
- Tambour et cuve en acier inoxydable
- Bac à savon breveté
- Accès immédiat à l'avant des principaux composants
- Large ouverture de la porte facilitant le chargement et le déchargement du linge
- Entrée d'eau de grande capacité (IA280)
- Large Vanne de vidange (Ø 76 mm)

OPTIONS

- Essorage intermédiaire facteur G de 200
- Version monnayeur
- Panneaux latéraux en acier inoxydable
- Connexion rapide des produits liquides
- Version chauffage vapeur
- Version ECO : Puissance inférieure sur demande
- 3ème entrée d'eau
- Entrée d'eau de grande capacité (IA180, IA240)

OPTIONS DE CONTRÔLE

- Aries / Aries Elite - commande entièrement programmable avec 20 programmes pré-réglés et une mémoire allant jusqu'à 99.
- Aries Micro - Commande programmable avec 6 programmes (+2 modificateurs de cycle et détection de déséquilibre).



TECHNOLOGIE DU TAMBOUR INTELLIGENT

Action mécanique supplémentaire grâce à la forme en cascade de la surface.



OUVERTURE DE PORTE EXTRA LARGE

Pour un chargement et un déchargement faciles



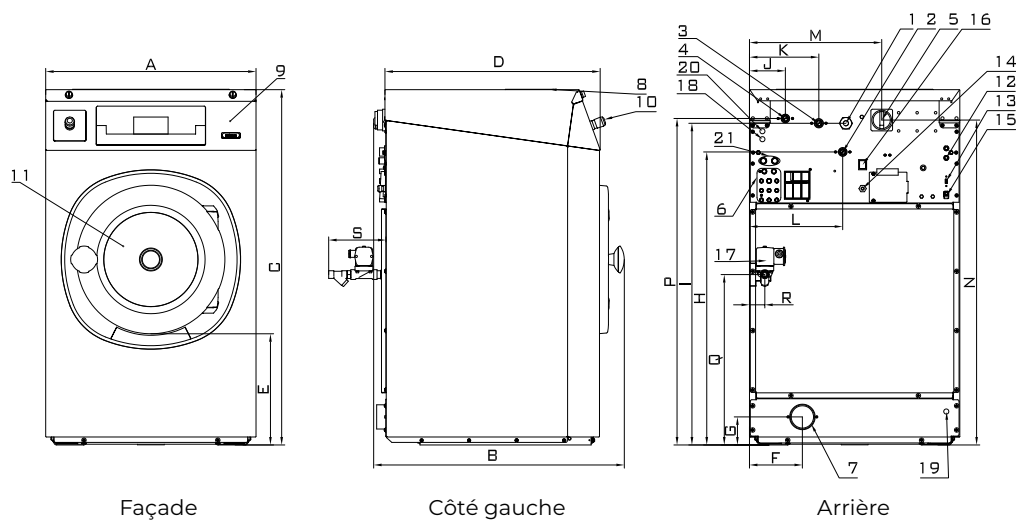
ENTRÉE D'EAU DE GRANDE CAPACITÉ

Pour des cycles lavage plus courts

		IA180	IA240	IA280
TAMBOUR				
Capacité 1:9	kg (lb)	20(44)	27(60)	31(68)
Capacité 1:10	kg (lb)	18(40)	24(53)	28(62)
Volume	litres	180	240	280
Diamètre	mm	750	750	750
VITESSE DE ROTATION				
Lavage	tr/min	42	42	42
Essorage	tr/min	490 (690)*	490 (690)*	490 (690)*
FACTEUR G				
		100 standard 200*	100 standard 200*	100 standard 200*
CHAUFFAGE				
Électrique	kW	12 - 18	18	21,9
Vapeur	bar	1-8	1-8	1-8
Sans chauffage (eau chaude)	°C	90	90	90
Niveau acoustique	dB (A)	< 65	< 65	< 65
Connexions eau	Pouce	3/4"	3/4"	3/4"
Pression eau admissible	kPa	100-800	100-800	100-800
Pression eau recyclage	kPa	300-500	300-500	300-500
Débit arrivée eau	l/min	20	20	20
Vanne de vidange	ext. Ø mm	76	76	76
Débit évacuation eau avec vanne de vidange	l/min	210	210	210
Connexion vapeur	Pouce	1/2"	1/2"	1/2"
Pression vapeur admissible	kPa	100-800	100-800	100-800
DIMENSIONS HORS TOUT				
Taille H×L×P	mm	1410×890×915	1410×890×1060	1410×890×1135
Poids net	kg	255 (315)*	275 (330)*	290 (355)*
DONNÉES DE TRANSPORT				
Emballé HxLxP	mm	1550×925×970	1550×925×1130	1550×925×1190
Poids brut	kg	270 (335)*	290 (355)*	305 (385)*

* 200 FACTEUR G

	A	B	C	D	E	F	G	H	I	J	K	L	M	N	P	Q	R	S
IA180	890	915	1410	815	465	280	130	1212	1297	113	218	303	625	1270	1317	528	54	120
IA240	890	1060	1410	960	465	280	130	1212	1297	113	218	303	625	1270	1317	528	54	120
IA280	890	1135	1410	1035	465	280	130	1212	1297	113	218	303	625	1270	1317	528	54	120
	L	P	H															



- | | | |
|---------------------------|----------------------------------|--|
| 1. Connexion électrique | 6. Raccordement du savon liquide | 11. Ouverture de la porte (Ø 460mm) |
| 2. Eau chaude | 7. Vidange | 12. Fusibles |
| 3. Eau froide dure | 8. Distributeur de savon | 13. Port USB |
| 4. Eau froide douce | 9. Panneau de contrôle | 14. Raccordement électrique pompes à produits liquides |
| 5. Interrupteur principal | 10. Bouton arrêt d'urgence | |