



LAVE-LINGES A CUVE SUSPENDUE HAUTE PERFORMANCE

IY65
6,5 KG

IY80
7,5 KG

IY105
10,5 KG

IY135
13,5 KG

CARACTÉRISTIQUES

- Cuve suspendue, super-essorage (jusqu'à 1165 tr/min - IY65, IY80)
- Dessus et façade en acier inoxydable et panneaux latéraux en peinture noire
- Tambour et cuve en acier inoxydable
- Programmateur Aries - utilisation intuitive
- Bac à produits breveté
- Large vanne de vidange (Ø76 mm)
- Accès immédiat à l'avant des principaux composants
- Large porte facilitant le chargement et le déchargement du linge
- 400 G essorage

OPTIONS

- Programmateur Aries Elite - entièrement programmable
- Version monnayeur
- Connecteur USB + RS485
- Connexion rapide des produits liquides
- Pompes péristaltiques
- Kit de recyclage de l'eau
- Chauffage vapeur
- Pompe de vidange (IY65, IY80)
- 3ième arrivée d'eau



CONSTRUCTION
ERGONOMIQUE



LARGE
OUVERTURE



BASSE
CONSOMMATION
DE L'EAU



BASSE
CONSOMMATION
ÉNERGÉTIQUE

YOUR SMART LAUNDRY PARTNER

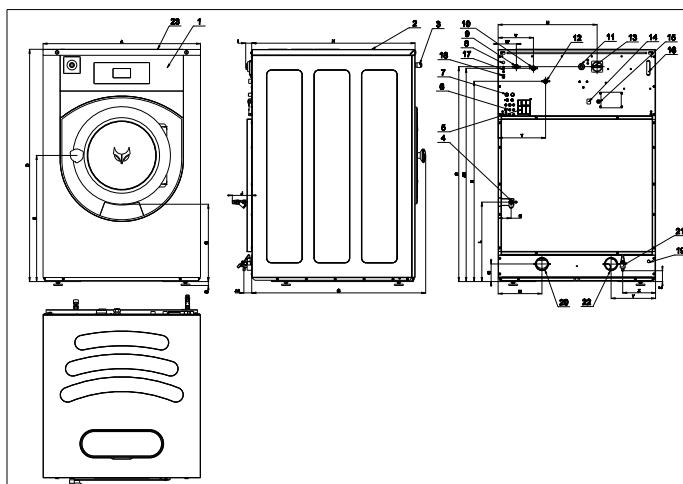
	IY65	IY80	IY105	IY135
TAMBOUR				
CAPACITÉ 10:1 (KG)	6,5	7,5	10,5	13,5
CAPACITÉ 9:1 (KG)	7	9	12	15
VOLUME (L)	65	75	105	135
DIAMÈTRE (MM)	530	530	620	620
VITESSE DE ROTATION				
LAVAGE (RPM)	49	49	49	49
ESSORAGE (RPM)	1165	1165	1075	1075
FACTEUR G	400	400	400	400
CHAUFFAGE				
ÉLECTRIQUE (KW)	6	6	9	12
VAPEUR (BAR)	1 - 8	1 - 8	1-8	1 - 8
EAU CHAUDE (°C)	90	90	90	90
NIVEAU ACOUSTIQUE (DB) (A)	< 65	< 65	< 65	< 65
CONNEXIONS EAU (BSP)	3/4"	3/4"	3/4"	3/4"
PRESSIION EAU ADMISSIBLE (KPA)	100-800	100-800	100-800	100-800
PRESSIION EAU RECYCLAGE (KPA)	300-500	300-500	300-500	300-500
DÉBIT ARRIVÉE EAU (L/MIN)	20	20	20	20
VANNE DE VIDANGE (MM)	Ø 76	Ø 76	Ø 76	Ø 76
DÉBIT ÉVACUATION EAU (L/MIN)	210	210	210	210
CONNEXION VAPEUR (BSP)	1/2"	1/2"	1/2"	1/2"
PRESSIION VAPEUR ADMISSIBLE (KPA)	100-800	100-800	100-800	100-800
DONNÉES DE TRANSPORT				
POIDS BRUT (KG)	180	200	235	275
POIDS NET (KG)	170	185	210	255
DIMENSIONS EMBALLAGE HxLxP (MM)	1265 x 750 x 840	1365 x 750 x 840	1365 x 835 x 840	1365 x 835 x 985

	A	B	C	D	E	F	G	H	I	J	K	L	M	N	O	P	Q
IY65	710	24	349	1135	582	240	730	642	48	180	940	480	88	230	203	N/A	67
IY80	710	24	349	1135	582	240	780	692	48	180	940	480	88	230	203	N/A	67
IY105	795	24	342	1245	617	240	785	692	48	180	1050	506	88	230	203	N/A	67
IY135	795	24	342	1245	617	240	935	842	48	180	1050	506	88	230	203	N/A	67
	largeur			hauteur			profondeur										

	R	S	T	U	V	W
IY65	1030	42	283	390	218	113
IY80	1030	42	283	390	218	113
IY105	1140	42	293	475	218	113
IY135	1140	42	293	475	218	230

	IY80
Consommation d'eau	6,6 L/KG
Consommation électrique	0,18 kW/kg

*Programme N° 13



- 1: Panneau de commande
- 2: Bac à produits
- 3: Bouton d'arrêt d'urgence
- 4: Connexion vapeur
- 5: Event
- 6: Connexion produits liquides
- 7: Entrée recyclage eau
- 8: Câble d'entrée pour vanne de recyclage d'eau
- 9: Arrivée eau froide douce
- 10: Arrivée eau froide dure
- 11: Raccordement électrique
- 12: Arrivée eau chaude
- 13: Sectionneur général (Modèle NA)
- 14: Commutateur de chauffe
- 15: Raccordement électrique pompes à produits liquides
- 16: Fusibles
- 17: Port USB – option
- 18: Connection PC programme
- 19: Entrée câble d'évacuation de l'eau
- 20: Vanne de vidange – Ø3" (Ø76mm)
- 21: Robinet de prélèvement de bain Ø1/2" (seulement sur demande)
- 22: Vanne de vidange ou vanne de recyclage – Ø3" (Ø76 mm) Model 280 seulement
- 23: Port USB caché (sous le panneau supérieur) - standard



IY180-IY240-IY280

Laveuses essoreuses suspendues haute performance

**INDUSTRIAL
BY DESIGN**

Caractéristiques

- Cuve suspendue, super-essorage
- Dessus et façade en acier inoxydable et panneaux latéraux en peinture noire
- Tambour et cuve en acier inoxydable
- Programmeur Aries: utilisation intuitive
- Bac à produits breveté
- Entrées d'eau de plus grande capacité (IY280)
- Large vanne de vidange (Ø76 mm)
- Accès immédiat à l'avant des principaux composants
- Large porte facilitant le chargement et le déchargement du linge

Options

- Programmeur Aries Elite: entièrement programmable
- Programmeur libre-service
- Panneaux latéraux en acier inoxydable
- Connecteur USB (panneau arrière)
- Connexion rapide des produits liquides
- Pompes péristaltiques
- Kit de recyclage de l'eau
- Chauffage vapeur
- 3^{ème} arrivée d'eau (eau douce)
- Entrées d'eau de plus grande capacité (IY180, IY240)



CONSTRUCTION
ERGONOMIQUE



LARGE
OUVERTURE



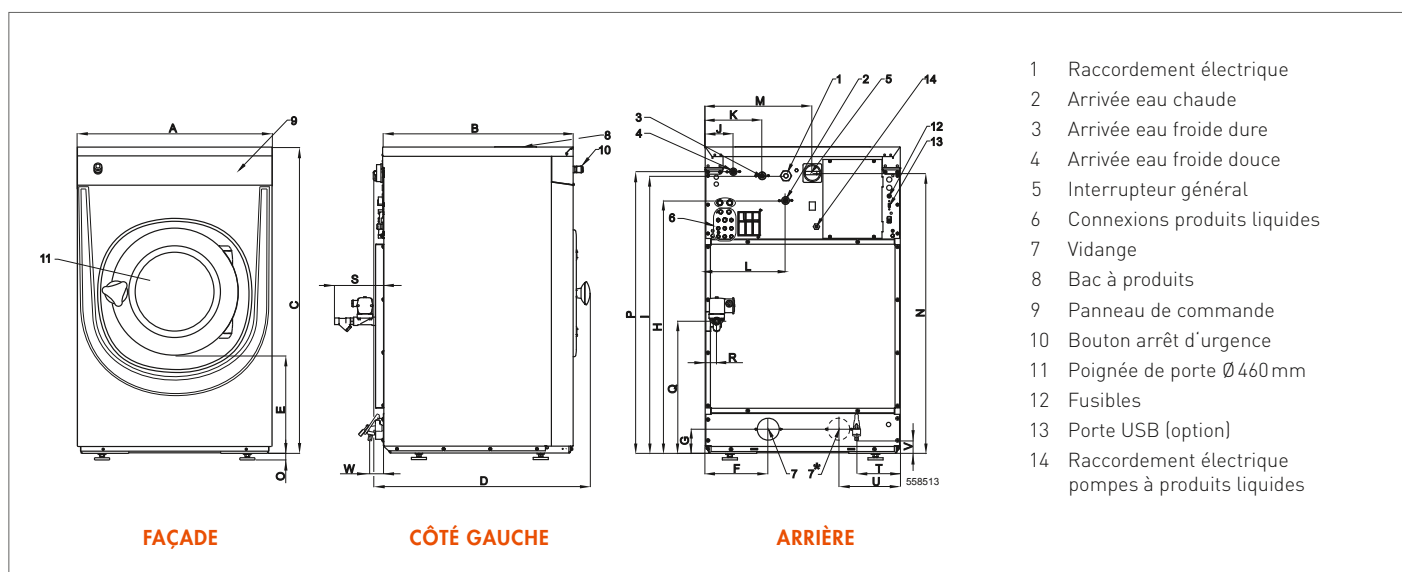
BASSE
CONSOMMATION
DE L'EAU



BASSE
CONSOMMATION
ÉNERGÉTIQUE

IY180-IY240-IY280

TYPE		IY180	IY240	IY280
TAMBOUR				
capacité	kg	18	24	28
volume	l	180	240	280
diamètre	mm	750	750	750
VITESSE DE ROTATION				
lavage	rpm	42	42	42
essorage	rpm	915 (350 G)-980 (400 G)	915 (350 G)-980 (400 G)	915
FACTEUR G		350 (optional 400)	350 (optional 400)	350
CHAUFFAGE				
électrique	kW	18	18	22
vapeur	bar	1-8	1-8	1-8
sans chauffage (eau chaude)	°C	90	90	90
NIVEAU ACOUSTIQUE	dB (A)	< 65	< 65	< 65
CONNEXIONS EAU	BSP	3/4"	3/4"	3/4"
PRESSION EAU ADMISSIBLE	kPa	100-800	100-800	100-800
PRESSION EAU RECYCLAGE	kPa	300-500	300-500	300-500
DÉBIT ARRIVÉE EAU	l/min	20	20	20-50
VANNE DE VIDANGE	Ø mm	76	76	76
DÉBIT ÉVACUATION EAU	l/min	210	210	210
CONNEXION VAPEUR	BSP	1/2"	1/2"	1/2"
PRESSION VAPEUR ADMISSIBLE	kPa	100-800	100-800	100-800
DIMENSIONS H x L x P	mm	1410 x 970 x 970	1410 x 970 x 1105	1410 x 970 x 1185
DONNÉES DE TRANSPORT				
poids brut	kg	395	450	515
poids net	kg	380	430	495
emballage H x L x P	mm	1550 x 1025 x 1015	1550 x 1025 x 1150	1550 x 1025 x 1225



DIMENSIONS

	A	B	C	D	E	F	G	H	I	J	K	L	M	N	O
IY180	970	970	1410	906	477	270	108,5	1215	1297,5	102,5	208	293	610	1315	24
IY240	970	1105	1410	1041	477	270	108,5	1215	1297,5	102,5	208	293	610	1315	24
IY280	970	1185	1410	1116	477	270	108,5	1215	1305	102,5	208	293	610	1315	24
	largeur	profond.	hauteur												



IY350 | IY450 | IY600

Laveuse-essoreuse à cuve suspendue

CARACTÉRISTIQUES

- Tambour et cuve en acier inoxydable
- Bac à savon breveté
- Connexion des savons liquides
- Accès immédiat à l'avant des principaux composants
- Large porte facilitant le chargement et le déchargement du linge
- 2x larges vannes de vidange (Ø 76 mm)
- Hauteur ergonomique de la porte pour une utilisation facile
- Pare-chocs (façade de protection)
- Smart Drum : Action mécanique supplémentaire grâce à la forme en cascade de la surface
- Smart Wave: Optimisation de la consommation d'eau et de détergent

OPTIONS

- Connexion rapide des produits liquides
- Kit de récupération d'eau
- Version chauffage vapeur
- 3ème entrée d'eau
- Vanne de vidange de recyclage
- Isolation pour réduire énergie, chaleur et bruit
- Signalisation en plus (voyant orange + son)
- Arrivée d'eau pneumatique
- Système de pesage automatique par 4 cellules de pesage
- Système de basculement: aide au chargement et déchargement

OPTIONS DE CONTRÔLE

- Evolis / Evolis Elite - cycles entièrement programmables et personnalisables écran tactile 7".
 - Écran convivial avec instructions d'utilisation intégrées à la commande
 - Un contenu de contrôle complet disponible en 34 langues
 - Aries / Aries Elite – commande entièrement programmable avec 20 programmes pré-réglés et une mémoire allant jusqu'à 99.



COMMANDE TACTILE DISPONIBLE

Commande tactile multilingue et conviviale de 7 pouces



PLATEFORME BASÉE SUR LE CLOUD

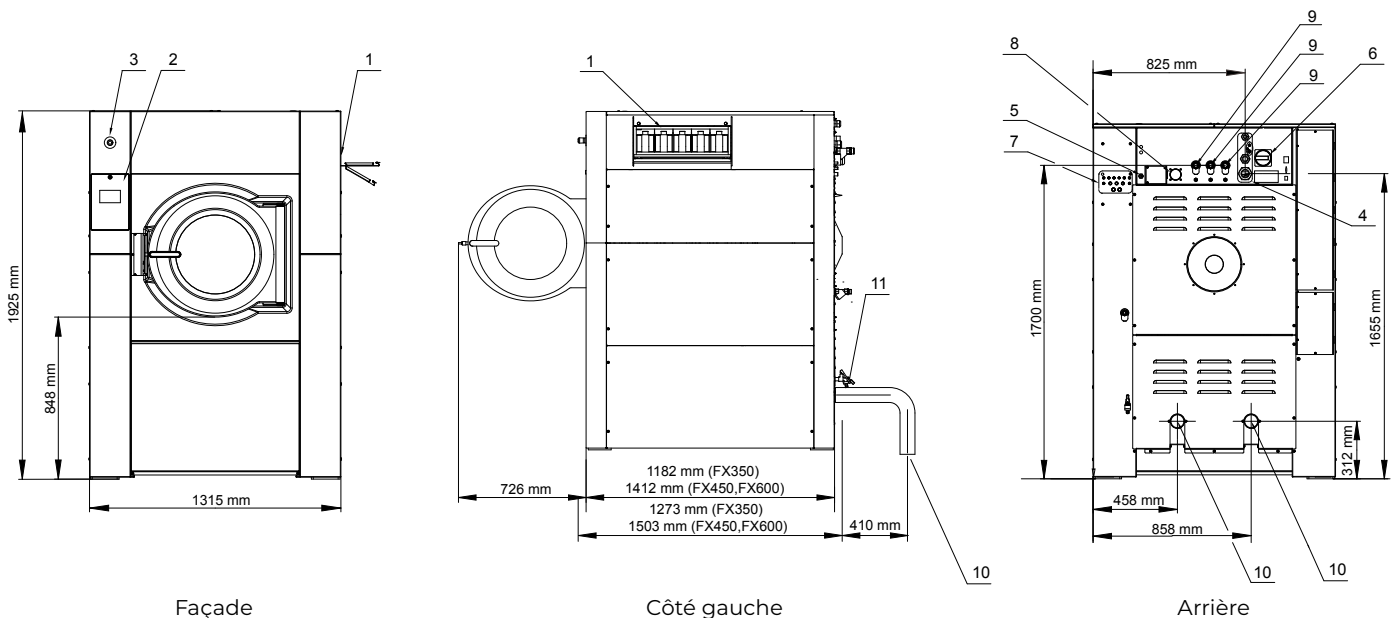
pour contrôler facilement votre linge partout et à tout moment



SYSTÈME DE PESAGE AUTOMATIQUE

Adapte automatiquement la quantité d'eau et de détergent en fonction de la charge

		IY350	IY450	IY600
TAMBOUR				
Capacité 1:9	kg (lb)	39 (86)	50 (110)	67 (148)
Capacité 1:10	kg (lb)	35 (77)	45 (99)	60 (132)
Volume	litres	351	452	601
Diamètre	mm	914	914	1035
VITESSE DE ROTATION				
Lavage	tr/min	38	38	36
Essorage	tr/min	839	839	788
FACTEUR G				
		360	360	360
CHAUFFAGE				
Électrique	kW	24	36	54
Vapeur	bar	3-8	3-8	3-8
Sans chauffage (eau chaude)	°C	90	90	90
Niveau acoustique	dB (A)	<75	<75	<75
Connexions eau	Pouce	1"	1"	1"
Pression eau admissible	kPa	100-800	100-800	100-800
Pression eau recyclage	kPa	300-500	300-500	300-500
Débit arrivée eau	l/min	518	518	518
Vanne de vidange	ext. Ø mm	2x76	2x76	2x76
Débit évacuation eau avec vanne de vidange	l/min	2x 210	2x 210	2x 210
Connexion vapeur	Pouce	3/4"	3/4"	3/4"
Pression vapeur admissible	kPa	300-800	300-800	300-800
DIMENSIONS HORS TOUT				
Taille H*LxP	mm	1925x1315x1270	1925x1315x1502	1925x1315x1502
Poids net	kg	1010	1350	1500
DONNÉES DE TRANSPORT				
Emballé HxLxP	mm	2125x1425x1470	2125x1425x1700	2125x1425x1700
Poids brut	kg	1170	1490	1640



- | | |
|--|------------------------------------|
| 1. Bac à produits | 7. Pompe à savon liquide |
| 2. Panneau de contrôle | 8. Évacuation de l'air |
| 3. Bouton arrêt d'urgence | 9. Raccordement eau |
| 4. Connexion électrique | 10. Vanne de vidange |
| 5. Connexion électrique au savon liquide | 11. Robinet pour échantillon d'eau |
| 6. Interrupteur général | |